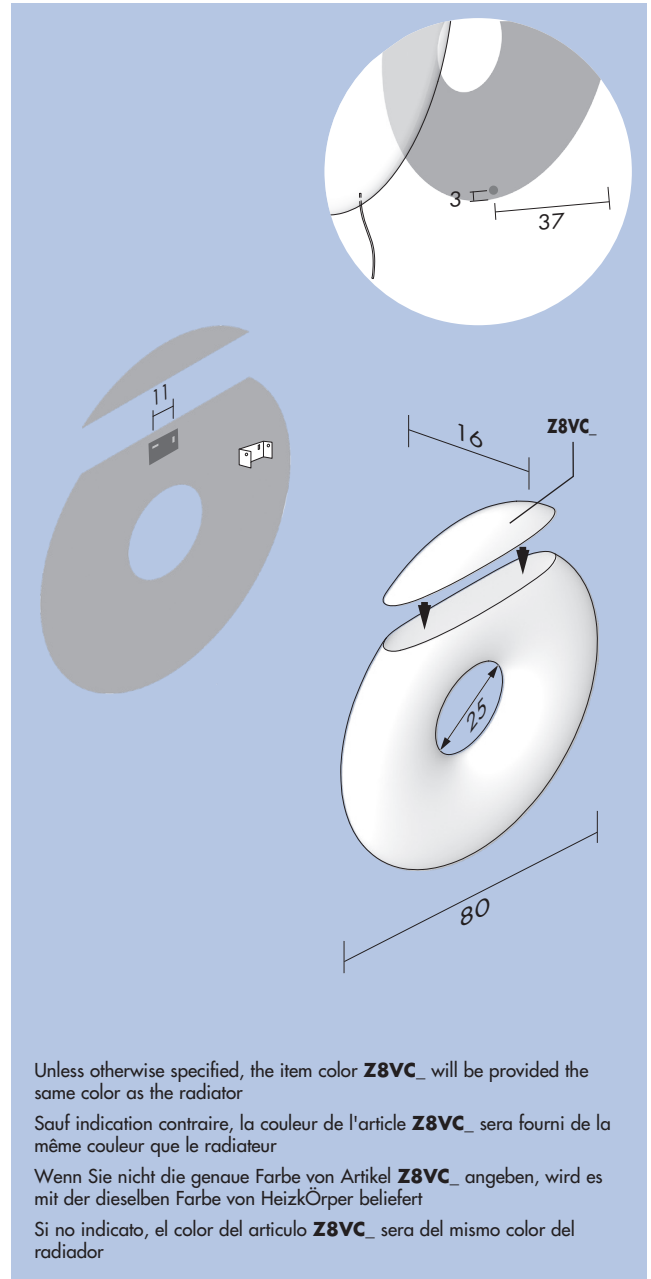


Zero-Otto

DESIGN FRANCESCO LUCCHESI



Electric with schuko plug / Version électrique avec prise schuko / Elektromodell mit schukosteckdose / Versión eléctrica con enchufe schuko

H cm	L cm	art*	watt
80.	80.0	EC Z8V080001_	750
		Z8VC_	

Optional



Receiver
Récepteur
Empfänger
Receptor

R10



Digital chronothermostat
Chronothermostat digital
Der digital Chronothermostat
Cronotermostato digital

T11

art* = item / modèle / Artikel / artículo